



**ПРИЦЕЛЬНО-НАБЛЮДАТЕЛЬНАЯ
ТЕХНИКА**

ПРИЦЕЛЬНО-НАБЛЮДАТЕЛЬНАЯ ТЕХНИКА

ДЛЯ ОХОТЫ И СПОРТИВНОЙ СТРЕЛЬБЫ БРЕНД «ЗЕНИТ» ЗАПУСТИЛ В ПРОИЗВОДСТВО ЛИНЕЙКУ ПАНКРАТИЧЕСКИХ ПРИЦЕЛОВ С ПЛАВНОЙ РЕГУЛИРОВКОЙ КРАТНОСТИ УВЕЛИЧЕНИЯ, А ТАКЖЕ КРОНШТЕЙНОВ К НИМ. КОНСТРУКЦИЯ, РАЗРАБОТАННАЯ ПО РОССИЙСКИМ СТАНДАРТАМ, ВЫДЕРЖИВАЕТ САМЫЕ ВЫСОКИЕ НАГРУЗКИ ОХОТНИЧЬИХ КАЛИБРОВ.

ДЛЯ НАБЛЮДЕНИЯ В ЭКСТРЕМАЛЬНЫХ И НЕСТАНДАРТНЫХ УСЛОВИЯХ ВЫПУЩЕН БИНОКЛЬ С ГИРОСКОПИЧЕСКОЙ СТАБИЛИЗАЦИЕЙ ИЗОБРАЖЕНИЯ.

ВЫСОКИЕ ПОКАЗАТЕЛИ ОПТИЧЕСКИХ ХАРАКТЕРИСТИК И СТАБИЛЬНОСТЬ РАБОТЫ МЕХАНИКИ ОБЕСПЕЧИВАЮТ НАДЕЖНОСТЬ И ДОЛГИЙ СРОК СЛУЖБЫ ПРИЦЕЛЬНО-НАБЛЮДАТЕЛЬНОЙ ТЕХНИКИ «ЗЕНИТ».

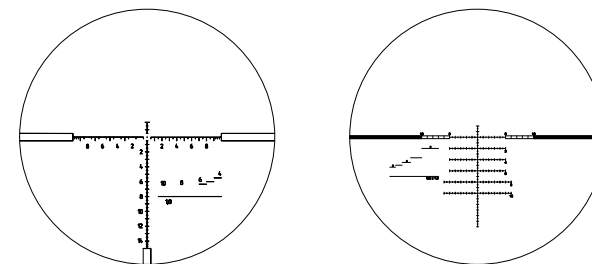
СОДЕРЖАНИЕ

ПРИЦЕЛЫ ПАНКРАТИЧЕСКИЕ	
Зенит ПО 3-10X40 СМ	37808
Зенит ПО 3-12X50	59303
Зенит ПО 5-20X56	594
КРОНШТЕЙНЫ ДЛЯ ПРИЦЕЛОВ	
Зенит КП 30-30-00	37825
Зенит КП 30-30-15	37827
Зенит КП 30-30-30	37826
Зенит КП 34-44-00	59325
Зенит КП 34-44-15	59326
Зенит КП 34-44-30	59327
ПРИЦЕЛЫ ПАНКРАТИЧЕСКИЕ НА КРОНШТЕЙНАХ	
Зенит ПО 3-10X40 СМ с Кронштейном КП 30-30-00	37815
Зенит ПО 3-10X40 СМ с кронштейном КП 30-30-15	37817
Зенит ПО 3-10X40 СМ с кронштейном КП 30-30-30	37816
Зенит ПО 3-12X50 с кронштейном КП 34-44-00	5930325
Зенит ПО 3-12X50 с кронштейном КП 34-44-15	5930326
Зенит ПО 3-12x50 с кронштейном КП 34-44-30	5930327
Зенит ПО 5-20x56 с кронштейном КП 34-44-00	5940325
Зенит ПО 5-20x56 с кронштейном КП 34-44-15	5940326
Зенит ПО 5-20x56 с кронштейном КП 34-44-30	5940327
НАБЛЮДАТЕЛЬНАЯ ТЕХНИКА	
Бинокль БСВ 16x40	6105

ПРИЦЕЛЫ ПАНКРАТИЧЕСКИЕ

ПО 3-10x40 СМ

ПРИЦЕЛ ПАНКРАТИЧЕСКИЙ



ТЕХНИЧЕСКИЕ ХАРАКТЕРИСТИКИ:

Артикул	37808
Увеличение, крат	3 - 10
Угол поля зрения	7°30' - 2°38'
Удаление выходного зрачка, мм	70
Разрешающая способность	20" - 6"
Коэффициент светопропускания	0.9
Шаг механизмов выверки, мм/100 м	10
Диапазон выверки, м/100 м	1.3
Диапазон отстройки параллакса, м	25 - ∞
Источник питания	1xCR2032
Габаритные размеры, мм	325x88x75
Масса, кг	0.8

ПАНКРАТИЧЕСКИЙ ПРИЦЕЛ ЗЕНИТ ПО 3-10X40 СМ ПРЕДНАЗНАЧЕН ДЛЯ УСТАНОВКИ НА ОРУЖИЕ КАЛИБРОМ ДО .338WM ВКЛЮЧИТЕЛЬНО

Разработан специально для модельного ряда карабинов ТИГР. Лидер в своем сегменте, обладает всеми качествами прицелов более высокого класса за разумные деньги: подсветка сетки в фокальной плоскости объектива, отстройка параллакса. Высококачественная оптика с изменяемой кратностью от 3 до 10 позволяет вести стрельбу без использования тактических очков при ярком солнечном свете. Конструкция, разработанная по российским стандартам, выдерживает нагрузки даже самых «жестких» охотничьих калибров. Тактические механизмы выверки рассчитаны специально под патрон .308 - один оборот барабанчика равен установке на 800 метров. Прицел может также комплектоваться баллистическими барабанчиками механизма выверки, кронштейнами типа «моноблок» с различными углами наклона

Стандарт

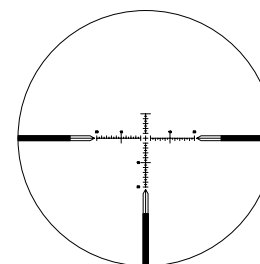


Опция

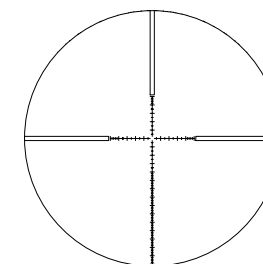


ПО 3-12x50

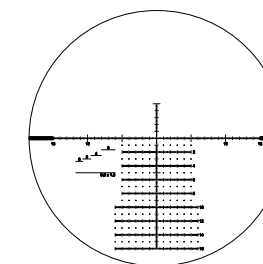
ПРИЦЕЛ ПАНКРАТИЧЕСКИЙ



Z-MOAR-0



Z-TMR-0



ZM-SV-1

ТЕХНИЧЕСКИЕ ХАРАКТЕРИСТИКИ:

Артикул	59303
Увеличение, крат	3 - 12
Угол поля зрения	6°50' - 1°45'
Удаление выходного зрачка, мм	90
Разрешающая способность	23" - 5"
Коэффициент светопропускания	0.9
Шаг механизмов выверки, мм/100 м	10
Диапазон выверки, м/100 м	3.6
Диапазон отстройки параллакса, м	50 - ∞
Габаритные размеры, мм	340x98x88
Масса, кг	1.0

Стандарт



Опция



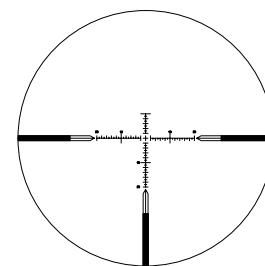
ПАНКРАТИЧЕСКИЙ ПРИЦЕЛ ЗЕНИТ ПО 3-12x50 ПРЕДНАЗНАЧЕН ДЛЯ ВЕДЕНИЯ ВЫСОКОТОЧНОЙ СТРЕЛБЫ ИЗ НАРЕЗНОГО ОРУЖИЯ КАЛИБРА ДО .338WM ВКЛЮЧИТЕЛЬНО

Диапазон смены кратности от 3 до 12 позволяет обнаруживать и распознавать цели до 1200 метров в дневное и сумеречное время. Сетка, расположенная в фокальной плоскости объектива (FFP), позволяет комфортно прицелиться на любой кратности, а в сумеречное время имеет разноуровневую подсветку. Различные виды прицельных сеток обеспечивают стрельбу с учетом баллистики применяемого патрона. Прецизионные механизмы выверки с системой ZERO STOP обеспечивают равномерный шаг поправки 10 мм/100 м, стабильность и надёжность во время охоты по неподвижным и движущимся целям. Для комфортного прицеливания в яркую солнечную погоду и для стрелков с чувствительным зрением применено стекло российского производства, обеспечивающее коэффициент светопропускания не менее 90%. Прицел может комплектоваться кронштейнами типа «моноблок» с углами наклона 0, 15, 30 MOA

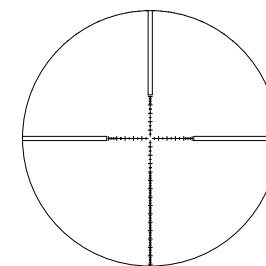


ПО 5-20x56

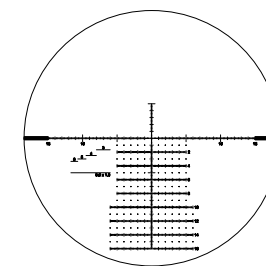
ПРИЦЕЛ ПАНКРАТИЧЕСКИЙ



Z-MOAR-0



Z-TMR-0



ZM-SV-1

ТЕХНИЧЕСКИЕ ХАРАКТЕРИСТИКИ:

Артикул	594
Увеличение, крат	5 - 20
Диаметр объектива, мм	56
Поле зрения	4° - 1°
Отстройка параллакса, м	50 - ∞
Диаметр выходного зрачка, мм	10 - 2.8
Удаление выходного зрачка, мм	≥ 90
Настройка окуляра, дптр	± 3
Коэффициент светопропускания	90%
Шаг механизмов выверки, мм/100 м	0.1
Диапазон выверки, м/100 м	26
Габаритные размеры, мм	421x97x106
Посадочный диаметр, мм	34
Масса, кг	1.1

Стандарт



Опция



ПАНКРАТИЧЕСКИЙ ПРИЦЕЛ ЗЕНИТ ПО 5-20x56 ОБЕСПЕЧИВАЕТ ВЕДЕНИЕ ВЫСОКОТОЧНОЙ СТРЕЛБЫ ИЗ НАРЕЗНОГО ОРУЖИЯ РАЗЛИЧНОГО НАЗНАЧЕНИЯ И КАЛИБРА ДО 12,7 ММ ВКЛЮЧИТЕЛЬНО

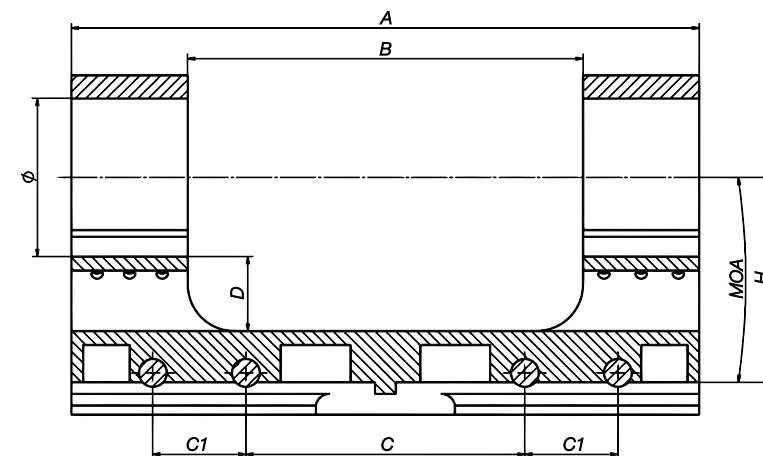
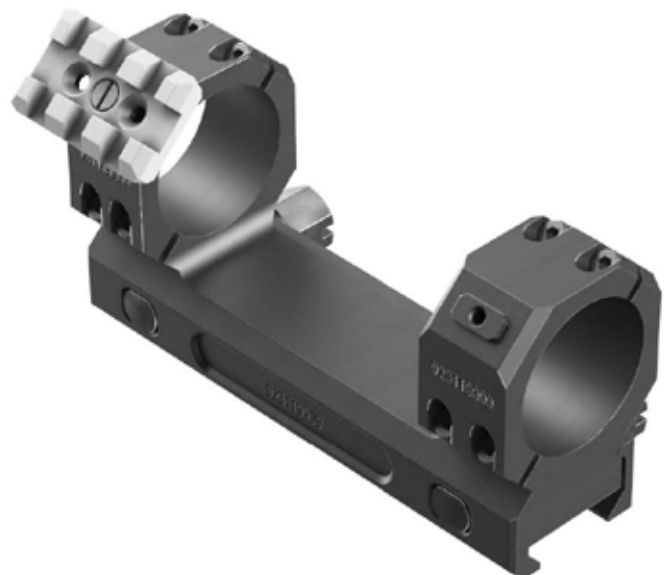
Диапазон смены кратности от 5 до 20 позволяет обнаружить и распознать цель на дистанциях до 2000 метров в дневное и сумеречное время. Сетка, расположенная в фокальной плоскости объектива (FFP), позволяет комфортно целиться на любой кратности и вести стрельбу с корректировкой на метеоусловия и движение цели. Различные виды применяемых прицельных сеток обеспечивают стрельбу с учетом баллистики патрона, в сумеречное время имеют разноуровневую подсветку. Прецизионные механизмы выверки с системой обнуления (Zero Stop) обеспечивают равномерный шаг поправки 10 мм/100 м с индикацией количества оборотов. Для комфортного прицеливания в яркую солнечную погоду применено стекло российского производства с многослойным покрытием, обеспечивающим коэффициент светопропускания не менее 90%. Стрелкам с чувствительным зрением обеспечена диоптрийная настройка окуляра в широком диапазоне. Прицел может производиться под заказ с персонализированным полем зрения и комплектоваться кронштейнами типа «моноблок» с углами наклона до 0, 15, 30 MOA.



КРОНШТЕЙНЫ ДЛЯ ПРИЦЕЛОВ

КП 30-30-00

КРОНШТЕЙН



ТЕХНИЧЕСКИЕ ХАРАКТЕРИСТИКИ:

Артикул	37825
Ø	30
H	30
MOA	00
A	110 мм
B	70 мм
C	80 мм
C1	-
D	4 мм

Стандарт



Опция

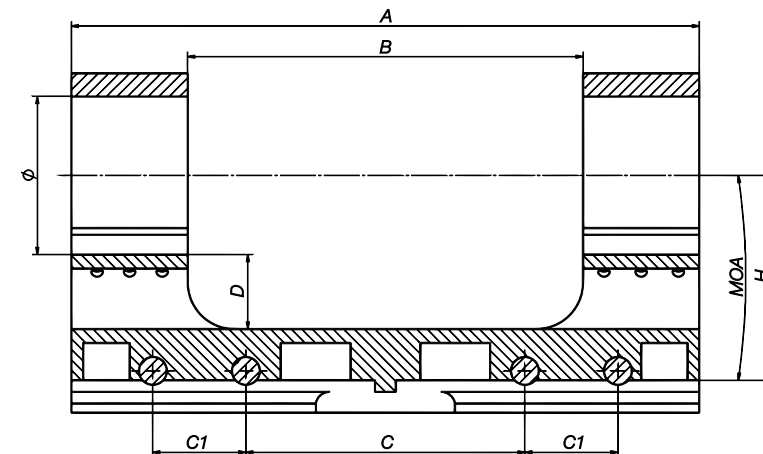
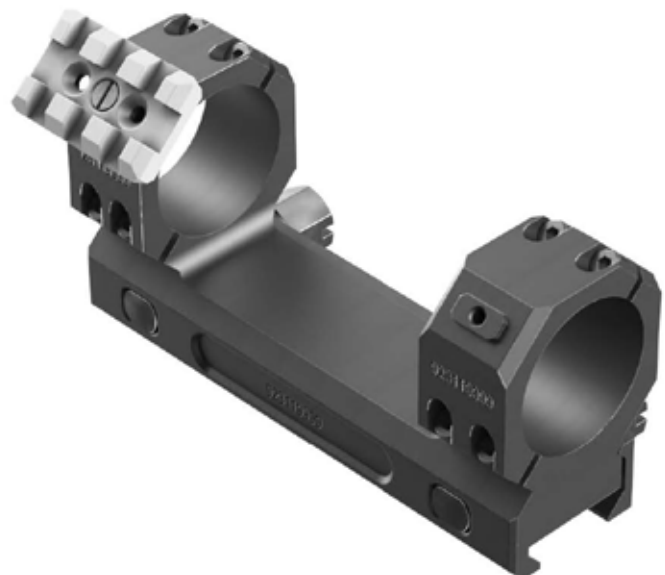


Модельный ряд кронштейнов типа «моноблок» разработан по российским военным стандартам для установки панкратического прицела на оружии до .50 ВМГ калибра включительно. Кронштейн изготовлен из единой заготовки закаленного алюминия В95 для избежания пережатия прицела и его максимально точной установки. Расположение полукольцев под углом 45° не перекрывает обзор механизмов ввода поправок. На боковой поверхности предусмотрены посадочные места под дополнительное оборудование (целеуказатель, открытый коллиматорный прицел и т.д.). Шестигранные гайки Sw12 с дополнительным шлицем под плоский инструмент позволяют надежно закрепить прицел на планке Пикатинни с прецизионной повторяемостью



КП 30-30-15

КРОНШТЕЙН



ТЕХНИЧЕСКИЕ ХАРАКТЕРИСТИКИ:

Артикул	37827
Ø	30
H	30
MOA	15
A	110 мм
B	70 мм
C	80 мм
C1	-
D	4 мм

Стандарт



Опция

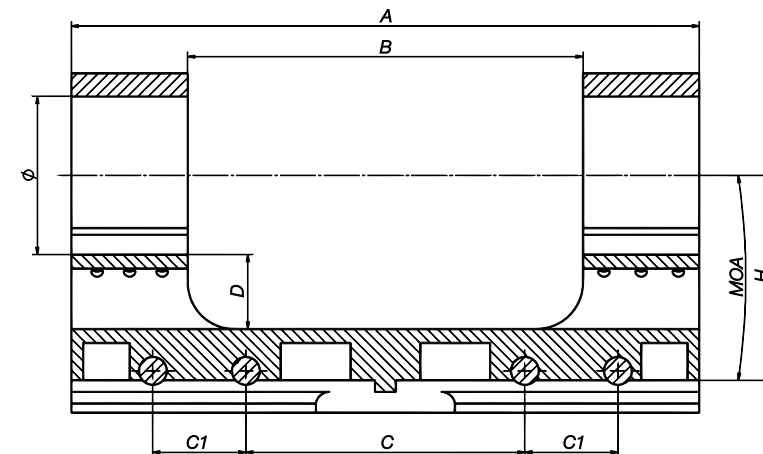
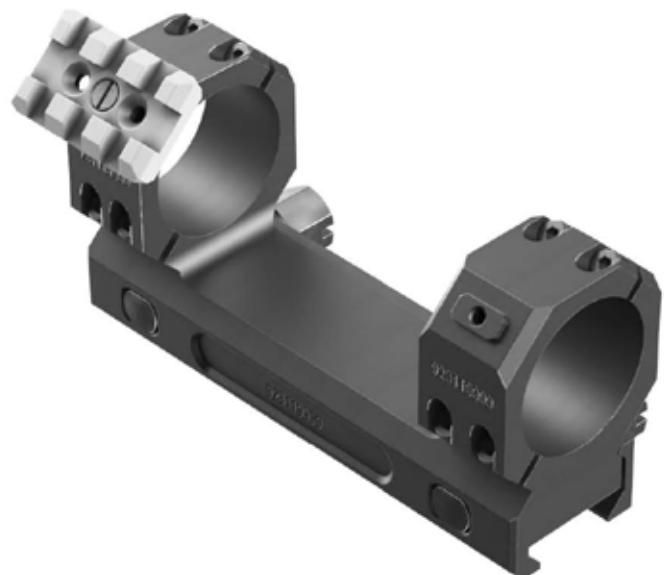


Модельный ряд кронштейнов типа «моноблок» разработан по российским военным стандартам для установки панкратического прицела на оружии до .50 ВМГ калибра включительно. Кронштейн изготовлен из единой заготовки закаленного алюминия В95 для избежания пережатия прицела и его максимально точной установки. Расположение полуколоц под углом 45° не перекрывает обзор механизмов ввода поправок. На боковой поверхности предусмотрены посадочные места под дополнительное оборудование (целеуказатель, открытый коллиматорный прицел и т.д). Шестигранные гайки Sw12 с дополнительным шлицем под плоский инструмент позволяют надежно закрепить прицел на планке Пикатинни с прецизионной повторяемостью



КП 30-30-30

КРОНШТЕЙН



ТЕХНИЧЕСКИЕ ХАРАКТЕРИСТИКИ:

Артикул	37826
Ø	30
H	30
MOA	30
A	110 мм
B	70 мм
C	80 мм
C1	-
D	4 мм

Стандарт



Опция

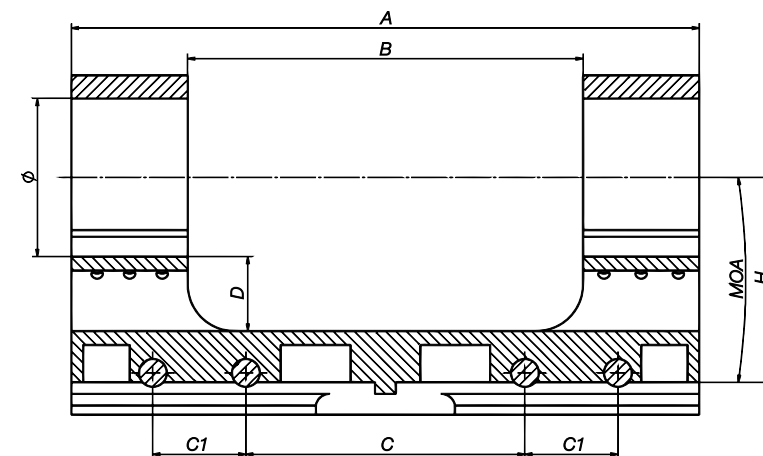


Модельный ряд кронштейнов типа «моноблок» разработан по российским военным стандартам для установки панкратического прицела на оружии до .50 ВМГ калибра включительно. Кронштейн изготовлен из единой заготовки закаленного алюминия В95 для избежания пережатия прицела и его максимально точной установки. Расположение полукольцев под углом 45° не перекрывает обзор механизмов ввода поправок. На боковой поверхности предусмотрены посадочные места под дополнительное оборудование (целуказатель, открытый коллиматорный прицел и т.д). Шестигранные гайки Sw12 с дополнительным шлицем под плоский инструмент позволяют надежно закрепить прицел на планке Пикатинни с прецизионной повторяемостью



КП 34-44-00

КРОНШТЕЙН



ТЕХНИЧЕСКИЕ ХАРАКТЕРИСТИКИ:

Артикул	59325
Ø	34
H	44
MOA	00
A	135 мм
B	85 мм
C	60 мм
C1	20 мм
D	16 мм

Стандарт



Опция

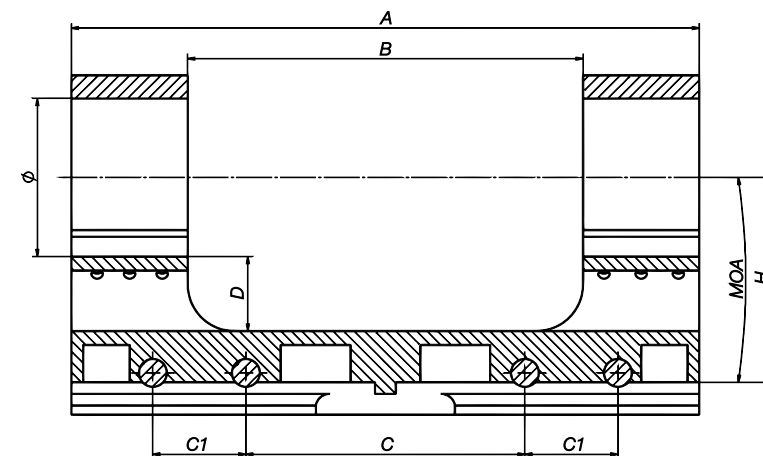


Модельный ряд кронштейнов типа «моноблок» разработан по российским военным стандартам для установки панкратического прицела на оружии до .50 ВМГ калибра включительно. Кронштейн изготовлен из единой заготовки закаленного алюминия В95 для избежания пережатия прицела и его максимально точной установки. Расположение полуколец под углом 45° не перекрывает обзор механизмов ввода поправок. На боковой поверхности предусмотрены посадочные места под дополнительное оборудование (целеуказатель, открытый коллиматорный прицел и т.д). Шестигранные гайки Sw12 с дополнительным шлицем под плоский инструмент позволяют надежно закрепить прицел на планке Пикатинни с прецизионной повторяемостью



КП 34-44-15

КРОНШТЕЙН



ТЕХНИЧЕСКИЕ ХАРАКТЕРИСТИКИ:

Артикул	59326
Ø	34
H	44
MOA	15
A	135 мм
B	85 мм
C	60 мм
C1	20 мм
D	16 мм

Стандарт



Опция

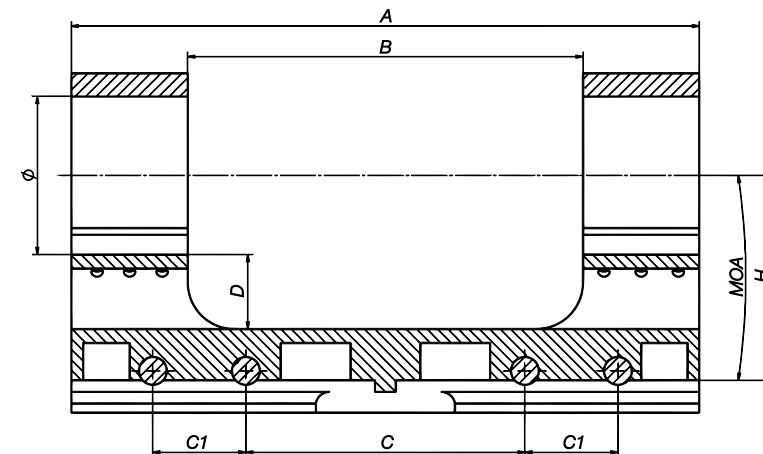


Модельный ряд кронштейнов типа «моноблок» разработан по российским военным стандартам для установки панкратического прицела на оружии до .50 BMG калибра включительно. Кронштейн изготовлен из единой заготовки закаленного алюминия В95 для избежания пережатия прицела и его максимально точной установки. Расположение полуколец под углом 45° не перекрывает обзор механизмов ввода поправок. На боковой поверхности предусмотрены посадочные места под дополнительное оборудование (целеуказатель, открытый коллиматорный прицел и т.д.). Шестигранные гайки Sw12 с дополнительным шлицем под плоский инструмент позволяют надежно закрепить прицел на планке Пикатинни с прецизионной повторяемостью



КП 34-44-30

КРОНШТЕЙН



ТЕХНИЧЕСКИЕ ХАРАКТЕРИСТИКИ:

Артикул	37815
Ø	34
H	44
MOA	30
A	135 мм
B	85 мм
C	60 мм
C1	20 мм
D	16 мм

Стандарт



Опция



Модельный ряд кронштейнов типа «моноблок» разработан по российским военным стандартам для установки панкратического прицела на оружии до .50 ВМГ калибра включительно. Кронштейн изготовлен из единой заготовки закаленного алюминия В95 для избежания пережатия прицела и его максимально точной установки. Расположение полуколец под углом 45° не перекрывает обзор механизмов ввода поправок. На боковой поверхности предусмотрены посадочные места под дополнительное оборудование (целеуказатель, открытый коллиматорный прицел и т.д). Шестигранные гайки Sw12 с дополнительным шлицем под плоский инструмент позволяют надежно закрепить прицел на планке Пикатинни с прецизионной повторяемостью



ПРИЦЕЛЫ ПАНКРАТИЧЕСКИЕ НА КРОНШТЕЙНАХ

ПО 3-10X40 CM

ПРИЦЕЛ ПАНКРАТИЧЕСКИЙ
С КРОНШТЕЙНОМ КП 30-30-00



ПАНКРАТИЧЕСКИЙ ПРИЦЕЛ ПО 3-10X40 CM ПРЕДНАЗНАЧЕН ДЛЯ УСТАНОВКИ НА ОРУЖИЕ КАЛИБРОМ ДО .338WM ВКЛЮЧИТЕЛЬНО

Разработан специально для модельного ряда карабинов ТИГР. Лидер в своем сегменте, обладает всеми качествами прицелов более высокого класса за разумные деньги: подсветка сетки в фокальной плоскости объектива, отстройка параллакса. Высококачественная оптика с изменяемой кратностью от 3 до 10, позволяет вести стрельбу без использования тактических очков при ярком солнечном свете. Конструкция, разработанная по российским стандартам, выдерживает нагрузки даже самых «жестких» охотничьих калибров. Тактические механизмы выверки рассчитаны специально под патрон .308, - один оборот барабанчика равен установке на 800 метров

ДЛЯ УДОБСТВА ПОЛЬЗОВАТЕЛЯ ПРИЦЕЛ УКОМПЛЕКТОВАН КРОНШТЕЙНОМ КП 30-30-00



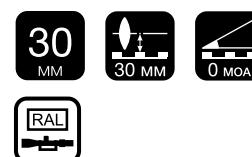
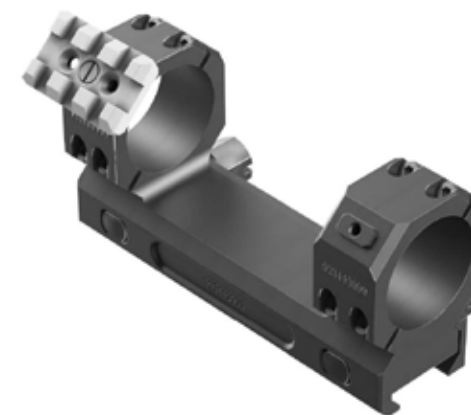
ПО 3-10X40 CM

ПРИЦЕЛ ПАНКРАТИЧЕСКИЙ



КП 30-30-00

КРОНШТЕЙН



ПО 3-10X40 CM

ПРИЦЕЛ ПАНКРАТИЧЕСКИЙ
С КРОНШТЕЙНОМ КП 30-30-15



ПАНКРАТИЧЕСКИЙ ПРИЦЕЛ ПО 3-10X40 CM ПРЕДНАЗНАЧЕН ДЛЯ УСТАНОВКИ НА ОРУЖИЕ КАЛИБРОМ ДО .338WM ВКЛЮЧИТЕЛЬНО

Разработан специально для модельного ряда карабинов ТИГР. Лидер в своем сегменте, обладает всеми качествами прицелов более высокого класса за разумные деньги: подсветка сетки в фокальной плоскости объектива, отстройка параллакса. Высококачественная оптика с изменяемой кратностью от 3 до 10, позволяет вести стрельбу без использования тактических очков при ярком солнечном свете. Конструкция, разработанная по российским стандартам, выдерживает нагрузки даже самых «жестких» охотничьих калибров. Тактические механизмы выверки рассчитаны специально под патрон .308, - один оборот барабанчика равен установке на 800 метров

ДЛЯ УДОБСТВА ПОЛЬЗОВАТЕЛЯ ПРИЦЕЛ УКОМПЛЕКТОВАН КРОНШТЕЙНОМ КП 30-30-15



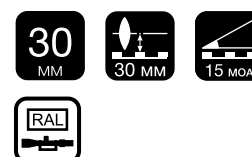
ПО 3-10X40 CM

ПРИЦЕЛ ПАНКРАТИЧЕСКИЙ



КП 30-30-15

КРОНШТЕЙН



ПО 3-10X40 CM

ПРИЦЕЛ ПАНКРАТИЧЕСКИЙ
С КРОНШТЕЙНОМ КП 30-30-30



ПАНКРАТИЧЕСКИЙ ПРИЦЕЛ ПО 3-10X40 CM ПРЕДНАЗНАЧЕН ДЛЯ УСТАНОВКИ НА ОРУЖИЕ КАЛИБРОМ ДО .338WM ВКЛЮЧИТЕЛЬНО

Разработан специально для модельного ряда карабинов ТИГР. Лидер в своем сегменте, обладает всеми качествами прицелов более высокого класса за разумные деньги: подсветка сетки в фокальной плоскости объектива, отстройка параллакса. Высококачественная оптика с изменяемой кратностью от 3 до 10, позволяет вести стрельбу без использования тактических очков при ярком солнечном свете. Конструкция, разработанная по российским стандартам, выдерживает нагрузки даже самых «жестких» охотничьих калибров. Тактические механизмы выверки рассчитаны специально под патрон .308, - один оборот барабанчика равен установке на 800 метров

ДЛЯ УДОБСТВА ПОЛЬЗОВАТЕЛЯ ПРИЦЕЛ УКОМПЛЕКТОВАН КРОНШТЕЙНОМ КП 30-30-30



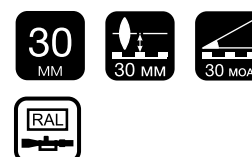
ПО 3-10X40 CM

ПРИЦЕЛ ПАНКРАТИЧЕСКИЙ



КП 30-30-30

КРОНШТЕЙН



ПО 3-12X50

ПРИЦЕЛ ПАНКРАТИЧЕСКИЙ
С КРОНШТЕЙНОМ КП 34-44-00



ПАНКРАТИЧЕСКИЙ ПРИЦЕЛ ЗЕНИТ ПО 3-12X50 ПРЕДНАЗНАЧЕН ДЛЯ ВЕДЕНИЯ ВЫСОКОТОЧНОЙ СТРЕЛЬБЫ ИЗ НАРЕЗНОГО ОРУЖИЯ КАЛИБРА ДО .338WM ВКЛЮЧИТЕЛЬНО

Диапазон смены кратности от 3 до 12 позволяет обнаруживать и распознавать цели до 1200 метров в дневное и сумеречное время. Сетка, расположенная в фокальной плоскости объектива, позволяет комфортно прицелиться на любой кратности, а в сумеречное время имеет разноуровневую подсветку. Различные виды прицельных сеток обеспечивают стрельбу с учетом баллистики применяемого патрона. Прецизионные механизмы выверки с системой Точки Отсчета обеспечивают равномерный шаг поправки 10 мм/100 м, стабильность и надёжность во время охоты по неподвижным и движущимся целям. Для комфортного прицеливания в яркую солнечную погоду и стрелков с чувствительным зрением применено стекло российского производства, обеспечивающее коэффициент светопропускания не менее 90%. Прицел производится с различными видами прицельной сетки, а также может комплектоваться кронштейнами типа «моноблок» с углами наклона 0, 15, 30 MOA.

ДЛЯ УДОБСТВА ПОЛЬЗОВАТЕЛЯ ПРИЦЕЛ УКОМПЛЕКТОВАН КРОНШТЕЙНОМ КП 34-44-00



ПО 3-12X50

ПРИЦЕЛ ПАНКРАТИЧЕСКИЙ



КП 34-44-00

КРОНШТЕЙН



ПО 3-12X50

ПРИЦЕЛ ПАНКРАТИЧЕСКИЙ
С КРОНШТЕЙНОМ КП 34-44-15



ПАНКРАТИЧЕСКИЙ ПРИЦЕЛ ЗЕНИТ ПО 3-12X50 ПРЕДНАЗНАЧЕН ДЛЯ ВЕДЕНИЯ ВЫСОКОТОЧНОЙ СТРЕЛБЫ ИЗ НАРЕЗНОГО ОРУЖИЯ КАЛИБРА ДО .338WM ВКЛЮЧИТЕЛЬНО

Диапазон смены кратности от 3 до 12 позволяет обнаруживать и распознавать цели до 1200 метров в дневное и сумеречное время. Сетка, расположенная в фокальной плоскости объектива, позволяет комфортно прицелиться на любой кратности, а в сумеречное время имеет разноуровневую подсветку. Различные виды прицельных сеток обеспечивают стрельбу с учетом баллистики применяемого патрона. Прецизионные механизмы выверки с системой Точки Отсчета обеспечивают равномерный шаг поправки 10 мм/100 м, стабильность и надёжность во время охоты по неподвижным и движущимся целям. Для комфортного прицеливания в яркую солнечную погоду и стрелков с чувствительным зрением применено стекло российского производства, обеспечивающее коэффициент светопропускания не менее 90%. Прицел производится с различными видами прицельной сетки, а также может комплектоваться кронштейнами типа «моноблок» с углами наклона 0, 15, 30 MOA

ДЛЯ УДОБСТВА ПОЛЬЗОВАТЕЛЯ ПРИЦЕЛ УКОМПЛЕКТОВАН КРОНШТЕЙНОМ КП 34-44-15



ПО 3-12X50

ПРИЦЕЛ ПАНКРАТИЧЕСКИЙ



КП 34-44-15

КРОНШТЕЙН



ПО 3-12X50

ПРИЦЕЛ ПАНКРАТИЧЕСКИЙ
С КРОНШТЕЙНОМ КП 34-44-30



ПАНКРАТИЧЕСКИЙ ПРИЦЕЛ ЗЕНИТ ПО 3-12X50 ПРЕДНАЗНАЧЕН ДЛЯ ВЕДЕНИЯ ВЫСОКОТОЧНОЙ СТРЕЛБЫ ИЗ НАРЕЗНОГО ОРУЖИЯ КАЛИБРА ДО .338WM ВКЛЮЧИТЕЛЬНО.

Диапазон смены кратности от 3 до 12 позволяет обнаруживать и распознавать цели до 1200 метров в дневное и сумеречное время. Сетка, расположенная в фокальной плоскости объектива, позволяет комфортно прицелиться на любой кратности, а в сумеречное время имеет разноуровневую подсветку. Различные виды прицельных сеток обеспечивают стрельбу с учетом баллистики применяемого патрона. Прецизионные механизмы выверки с системой Точки Отсчета обеспечивают равномерный шаг поправки 10 мм/100 м, стабильность и надёжность во время охоты по неподвижным и движущимся целям. Для комфортного прицеливания в яркую солнечную погоду и стрелков с чувствительным зрением применено стекло российского производства, обеспечивающее коэффициент светопропускания не менее 90%. Прицел производится с различными видами прицельной сетки, а также может комплектоваться кронштейнами типа «моноблок» с углами наклона 0, 15, 30 MOA

ДЛЯ УДОБСТВА ПОЛЬЗОВАТЕЛЯ ПРИЦЕЛ УКОМПЛЕКТОВАН КРОНШТЕЙНОМ КП 34-44-30



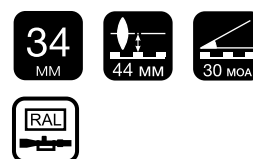
ПО 3-12X50

ПРИЦЕЛ ПАНКРАТИЧЕСКИЙ



КП 34-44-30

КРОНШТЕЙН



ПО 5-20x56

ПРИЦЕЛ ПАНКРАТИЧЕСКИЙ
С КРОНШТЕЙНОМ КП 34-44-00



ПАНКРАТИЧЕСКИЙ ПРИЦЕЛ ЗЕНИТ ПО 5-20x56 ОБЕСПЕЧИВАЕТ ВЕДЕНИЕ ВЫСОКОТОЧНОЙ СТРЕЛБЫ ИЗ НАРЕЗНОГО ОРУЖИЯ РАЗЛИЧНОГО НАЗНАЧЕНИЯ И КАЛИБРА ДО 12,7 ММ ВКЛЮЧИТЕЛЬНО

Диапазон смены кратности от 5 до 20 позволяет обнаружить и распознать цель на дистанциях до 2000 метров в дневное и сумеречное время. Сетка, расположенная в фокальной плоскости объектива (FFP), позволяет комфортно целиться на любой кратности и вести стрельбу с корректировкой на метеоусловия и движение цели. Различные виды применяемых прицельных сеток обеспечивают стрельбу с учетом баллистики патрона, в сумеречное время имеют разноуровневую подсветку. Прецизионные механизмы выверки с системой обнуления (Zero Stop) обеспечивают равномерный шаг поправки 10 мм/100 м с индикацией количества оборотов. Для комфортного прицеливания в яркую солнечную погоду применено стекло российского производства с многослойным покрытием, обеспечивающим коэффициент светопропускания не менее 90%. Стрелкам с чувствительным зрением обеспечена диоптрийная настройка окуляра в широком диапазоне. Прицел может производиться под заказ с персонализированным полем зрения и комплектоваться кронштейнами типа «моноблок» с углами наклона до 0, 15, 30 MOA

ДЛЯ УДОБСТВА ПОЛЬЗОВАТЕЛЯ ПРИЦЕЛ УКОМПЛЕКТОВАН КРОНШТЕЙНОМ КП 34-44-00



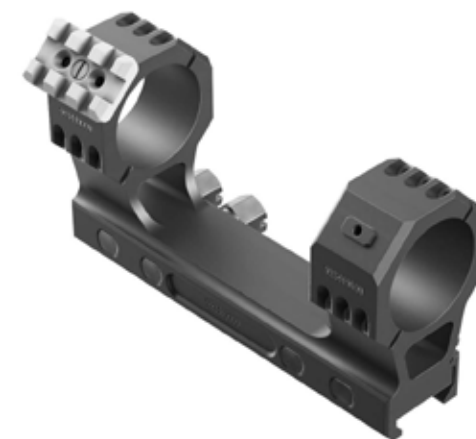
ПО 5-20x56

ПРИЦЕЛ ПАНКРАТИЧЕСКИЙ



КП 34-44-00

КРОНШТЕЙН



ПО 5-20x56

ПРИЦЕЛ ПАНКРАТИЧЕСКИЙ
С КРОНШТЕЙНОМ КП 34-44-15



ПАНКРАТИЧЕСКИЙ ПРИЦЕЛ ЗЕНИТ ПО 5-20x56 ОБЕСПЕЧИВАЕТ ВЕДЕНИЕ ВЫСОКОТОЧНОЙ СТРЕЛЬБЫ ИЗ НАРЕЗНОГО ОРУЖИЯ РАЗЛИЧНОГО НАЗНАЧЕНИЯ И КАЛИБРА ДО 12,7 ММ ВКЛЮЧИТЕЛЬНО

Диапазон смены кратности от 5 до 20 позволяет обнаружить и распознать цель на дистанциях до 2000 метров в дневное и сумеречное время. Сетка, расположенная в фокальной плоскости объектива (FFP), позволяет комфортно целиться на любой кратности и вести стрельбу с корректировкой на метеоусловия и движение цели. Различные виды применяемых прицельных сеток обеспечивают стрельбу с учетом баллистики патрона, в сумеречное время имеют разноуровневую подсветку. Прецизионные механизмы выверки с системой обнуления (Zero Stop) обеспечивают равномерный шаг поправки 10 мм/100 м с индикацией количества оборотов. Для комфортного прицеливания в яркую солнечную погоду применено стекло российского производства с многослойным покрытием, обеспечивающим коэффициент светопропускания не менее 90%. Стрелкам с чувствительным зрением обеспечена диоптрийная настройка окуляра в широком диапазоне. Прицел может производиться под заказ с персонализированным полем зрения и комплектоваться кронштейнами типа «моноблок» с углами наклона до 0, 15, 30 MOA

ДЛЯ УДОБСТВА ПОЛЬЗОВАТЕЛЯ ПРИЦЕЛ УКОМПЛЕКТОВАН КРОНШТЕЙНОМ КП 34-44-15



ПО 5-20x56

ПРИЦЕЛ ПАНКРАТИЧЕСКИЙ



КП 34-44-15

КРОНШТЕЙН



ПО 5-20x56

ПРИЦЕЛ ПАНКРАТИЧЕСКИЙ
С КРОНШТЕЙНОМ КП 34-44-30



ПАНКРАТИЧЕСКИЙ ПРИЦЕЛ ЗЕНИТ ПО 5-20x56 ОБЕСПЕЧИВАЕТ ВЕДЕНИЕ ВЫСОКОТОЧНОЙ СТРЕЛЬБЫ ИЗ НАРЕЗНОГО ОРУЖИЯ РАЗЛИЧНОГО НАЗНАЧЕНИЯ И КАЛИБРА ДО 12,7 ММ ВКЛЮЧИТЕЛЬНО

Диапазон смены кратности от 5 до 20 позволяет обнаружить и распознать цель на дистанциях до 2000 метров в дневное и сумеречное время. Сетка, расположенная в фокальной плоскости объектива (FFP), позволяет комфортно целиться на любой кратности и вести стрельбу с корректировкой на метеоусловия и движение цели. Различные виды применяемых прицельных сеток обеспечивают стрельбу с учетом баллистики патрона, в сумеречное время имеют разноуровневую подсветку. Прецизионные механизмы выверки с системой обнуления (Zero Stop) обеспечивают равномерный шаг поправки 10 мм/100 м с индикацией количества оборотов. Для комфортного прицеливания в яркую солнечную погоду применено стекло российского производства с многослойным покрытием, обеспечивающим коэффициент светопропускания не менее 90%. Стрелкам с чувствительным зрением обеспечена диоптрийная настройка окуляра в широком диапазоне. Прицел может производиться под заказ с персонализированным полем зрения и комплектоваться кронштейнами типа «моноблок» с углами наклона до 0, 15, 30 MOA

ДЛЯ УДОБСТВА ПОЛЬЗОВАТЕЛЯ ПРИЦЕЛ УКОМПЛЕКТОВАН КРОНШТЕЙНОМ КП 34-44-30



ПО 5-20x56

ПРИЦЕЛ ПАНКРАТИЧЕСКИЙ



КП 34-44-30

КРОНШТЕЙН



НАБЛЮДАТЕЛЬНАЯ ТЕХНИКА

Бинокль БСВ 16х40

БИНОКЛЬ СТАБИЛИЗИРОВАННЫЙ
ВЛАГОЗАЩИЩЕННЫЙ



ИМЕЕТ ВСТРОЕННУЮ СИСТЕМУ ГИРОСКОПИЧЕСКОЙ СТАБИЛИЗАЦИИ ИЗОБРАЖЕНИЯ, БЛАГОДАРЯ ЧЕМУ ПОЛЬЗОВАТЕЛЬ ВИДИТ ЧЕТКУЮ КАРТИНКУ ДАЖЕ ПРИ НАБЛЮДЕНИИ С ДВИЖУЩИХСЯ ОБЪЕКТОВ (ВЕРТОЛЕТ, АВТОМОБИЛЬ, ЯХТА И Т.П.).

БИНОКЛЬ ЗЕНИТ БСВ ПРЕДНАЗНАЧЕН ДЛЯ НАБЛЮДЕНИЯ УДАЛЕННЫХ ОБЪЕКТОВ В ДНЕВНОЕ ВРЕМЯ. БОЛЬШОЕ УВЕЛИЧЕНИЕ, ВЛАГОЗАЩИЩЕННЫЙ ОБРЕЗИНЕННЫЙ КОРПУС, ПРОСТОТА ЭКСПЛУАТАЦИИ ПОЗВОЛЯЮТ ИСПОЛЬЗОВАТЬ ПРИБОР В ТРУДНОДОСТУПНЫХ МЕСТАХ И В НЕСТАНДАРТНЫХ УСЛОВИЯХ НАБЛЮДЕНИЯ



ТЕХНИЧЕСКИЕ ХАРАКТЕРИСТИКИ:

Артикул	6105
Увеличение, крат	16
Угловое поле зрения (не менее)	3°
Диапазон регулировки межосевого расстояния, мм	58-72
Напряжение питания	
- от автономного источника, В	9
- от бортовой сети Z, В	12
Время разарретирования гиросузы после подачи электропитания, с (не менее)	50
Угловая скорость панорамирования в любом направлении, град/с	0-6
Габаритные размеры, мм	240x190x100
Масса без источника питания, кг (не более)	2.0
Условия эксплуатации:	
- диапазон температур	от -25°C до +45°C
- относительная влажность воздуха при температуре +25°C	до 98% от -50°C
- диапазон температур при транспортировании	от -50°C до +50°C





Ростех



Швабе



ЗЕНИТ

ПАО «Красногорский завод им. С.А. Зверева»

Тел.: +7 (495) 561-8008

Интернет-магазин

zenit.photo

E-mail: info@zenit.photo

Тел.: +7 (495) 561-8887

Отдел продаж ГП и ТНП

E-mail: gp@zenit-kmz.ru

Тел.: +7 (495) 561-2708

Фирменный выставочно-торговый центр «Зенит»

г. Москва, Красная Площадь, д. 3, ГУМ, 3-я линия, 3-й этаж

E-mail: zenit-shop@zenit-kmz.ru

Тел.: +7 (499) 957-8822

zenit.photo

zenit-medicine.com

zenit-optics.ru

zenit-kmz.ru

shvabe.com